



Fallstudie mit DIN Impresores

Mehr erfahren

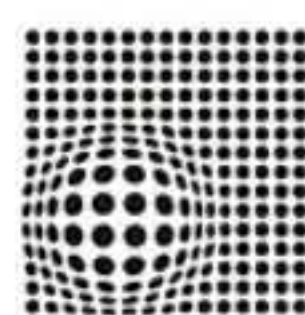
Kreative Grenzen ausloten: DIN Impresores und der DM-SMARTLINER

Fallstudie für echte Wow-Effekte auf Papier und Karton aus der spanischen Hauptstadt

DIN Impresores aus Madrid hat sich weit über die Grenzen der iberischen Halbinsel hinaus einen Ruf als erstklassiger Druckdienstleister erworben. Viele internationale Agenturen und renommierte Marken kommen gezielt mit anspruchsvollen Aufträgen auf das spanische Familienunternehmen zu.



Im Jahr 1973 als Buchbinderei gegründet, war **DIN Impresores** später eine reine Akzidenzdruckerei, bevor sie sich mit dem Einstieg in den **Digital- und UV-Offsetdruck** neu ausgerichtet hat. Als echter Full-Service-Dienstleister deckt das Unternehmen heute die gesamte Wertschöpfungskette im Druck ab. Eine hausinterne Grafikabteilung dient als Schnittstelle zu den Kunden, die verstärkt nach exklusiven, hochwertigen Druckprodukten suchen. Wo andere Dienstleister mit „Das geht nicht“ abwinken, läuft das passionierte Team von **DIN Impresores** zur Hochform auf.



GRAPHISCHE
REVUE

Diese Fallstudie wurde gemeinsam entwickelt mit

Das Ziel

Unterhält man sich mit **Geschäftsführerin Patricia García-Manso**, dann wird schnell klar, dass die Unternehmensphilosophie von **DIN Impresores** weit über bloße Standardqualität hinausgeht. Hierzu wurde in den vergangenen Jahren bereits massiv in neue Technik investiert, um auch die ausgefallensten Kundenvünsche mit Zufriedenheitsgarantie umsetzen zu können.

Was im Maschinenpark noch fehlte, war eine **Lösung für die digitale Metallisierung auf Papier und Karton**, die sowohl im Akzidenz- als auch im Verpackungsmarkt immer mehr gefragt wird. Ein Trend, den man bei **DIN Impresores** schon früh erkannt hatte.



Die Lösung

Im April 2022 hat **DIN Impresores** den **DM-SMARTLINER** von **KURZ** installiert – der Erste weltweit, der metallische Veredelungen einfach und schnell auf Papier und Karton aufbringt. Durch das Zusammenspiel von Trägermaterial und Druckfarben entstehen die gewünschten Wow-Effekte, mit denen **DIN Impresores** seine Kunden begeistert.



Vorteile der digitalen Metallisierung mit dem DM-SMARTLINER von LEONHARD KURZ:

<p>1 Erweiterung der Veredelungsmöglichkeiten um metallische Effekte</p>	<p>2 Individualisierbar, kundenspezifisch anpassbar</p>	<p>3 Effizienter Digitaldruck spart Kosten und Energie</p>
---	--	---

Warum KURZ?

„Der **DM-SMARTLINER** von **Kurz** eröffnet uns durch die **individuelle metallische Veredelung** ein breites Anwendungsspektrum. Die Lösung entspricht voll und ganz unseren Vorstellungen hinsichtlich **Qualität, Präzision und Wiederholbarkeit**“, betont **Patricia García-Manso**.



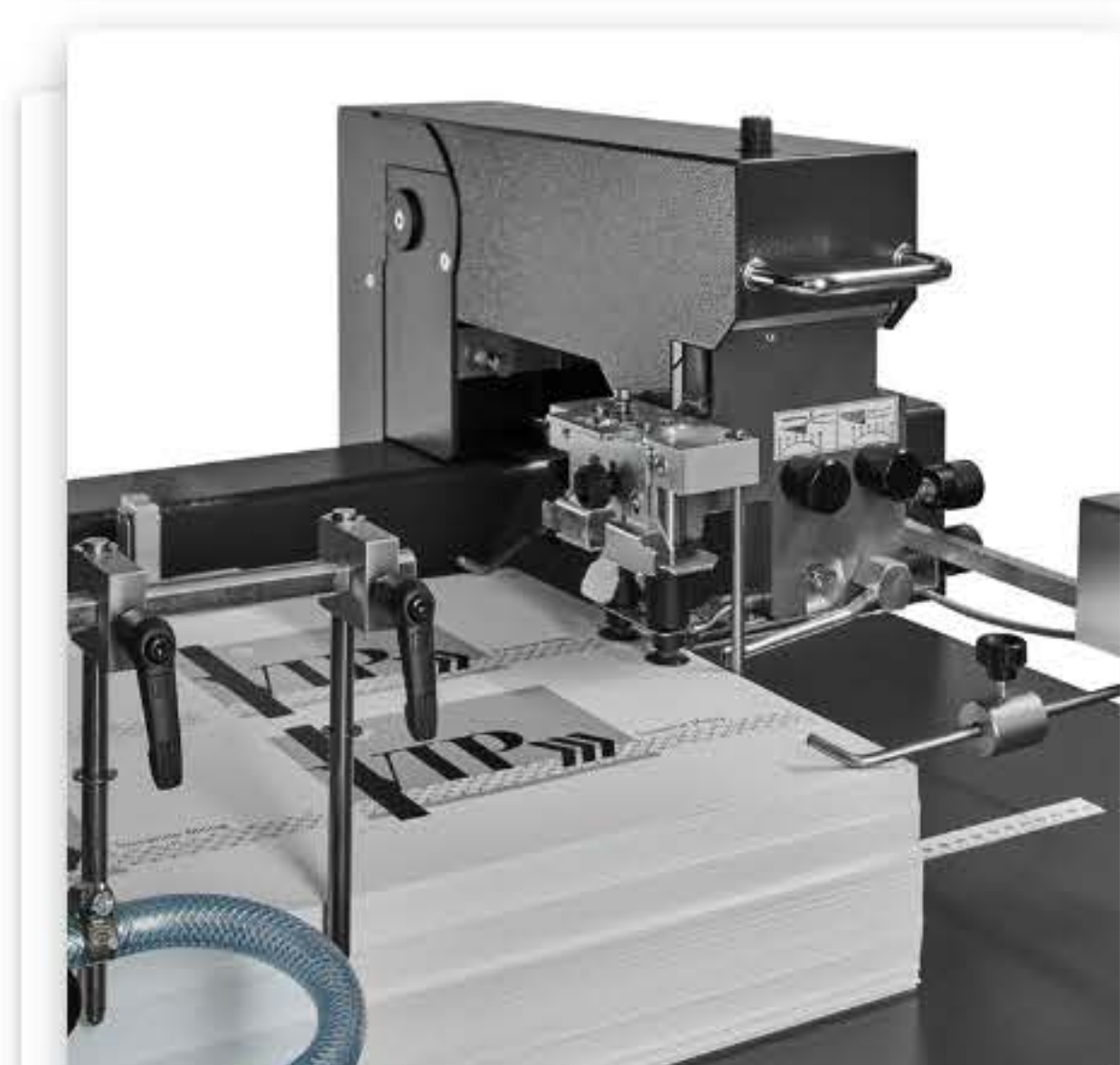
Positiv bewertet die Geschäftsführerin auch, dass **Maschine, Verbrauchsmaterial und Service** aus einer Hand kommen und man für alle Fragen einen Ansprechpartner hat.

Mit dem **DM-SMARTLINER** lassen sich selbst Kleinstauflagen mit sehr hochpreisigen Papieren und Kartons wirtschaftlich und nachhaltig umsetzen. Möglich sind sogar kundenspezifische Hologramm-Designs – etwa für Eintrittskarten oder Verpackungen zur Fälschungssicherung.

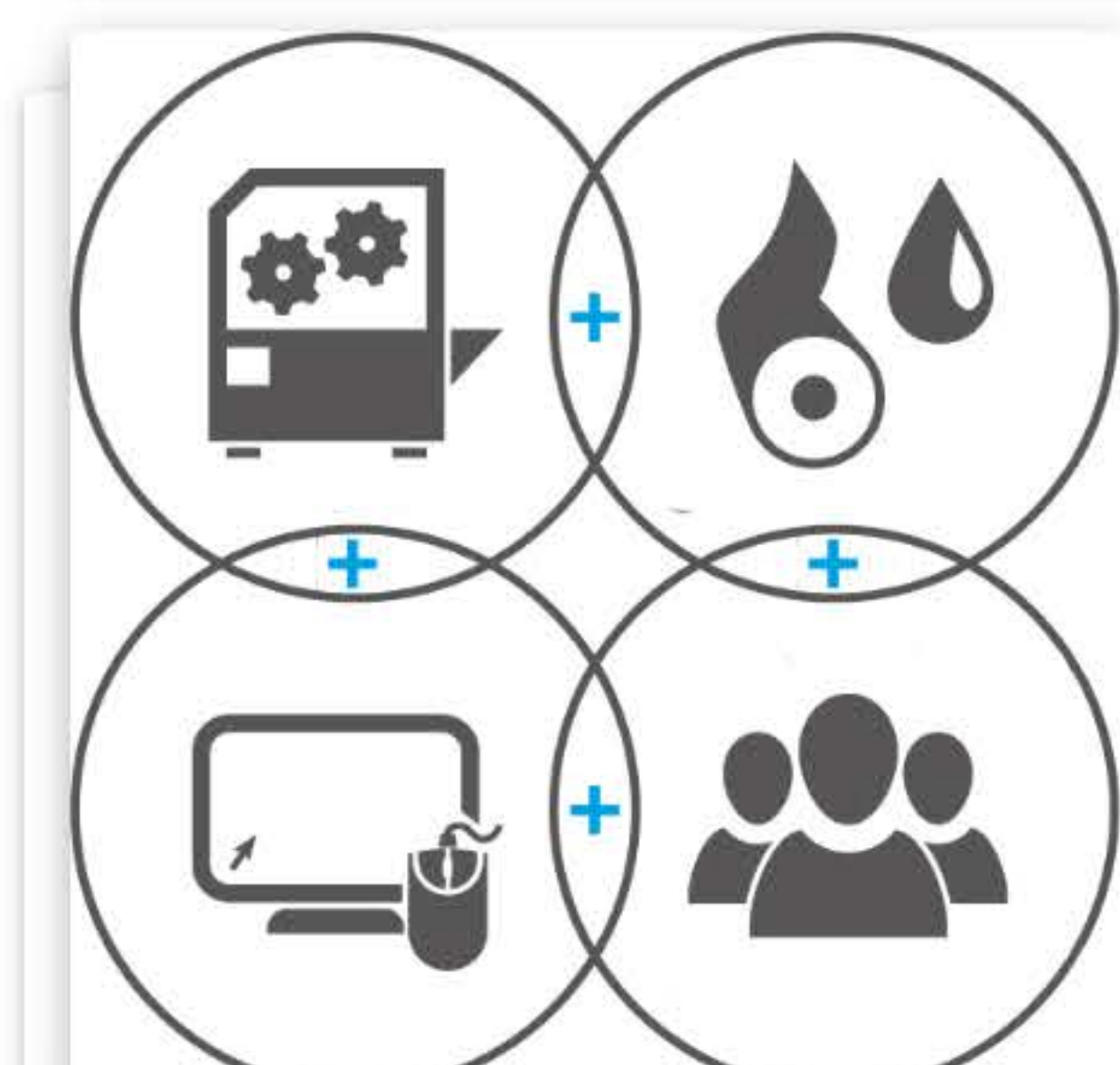
Erleben Sie beeindruckende metallische Effekte auf Papier und Karton mit LEONHARD KURZ



Atemberaubende, kosteneffiziente Veredelungsmöglichkeiten



Maschine, Verbrauchsmaterial und Service aus einer Hand



DIGITAL METAL® Gesamtkonzept als ganzheitliche Strategie